



PRECAUÇÕES

Para ajudar você a utilizar a plastificadora com segurança e evitar danos a você e ao equipamento, observe as figuras indicativas assegurando-se de que compreendeu o seu significado conforme descrito a seguir. Leia atentamente todo o manual antes de utilizar o produto.



Não utilizar este produto em ambientes com temperaturas elevadas, poeira excessivas ou umidade elevada pois poderão causar curto-circuito ou choque elétrico.



Mantenha a plastificadora fora do alcance de crianças.



Não realize a abertura da plastificadora ou qualquer tipo de reparo. Além de riscos de choque elétrico, tal procedimento caracterizará perda de garantia.



Não carregue a plastificadora pelo cabo de força. Poderá ocasionar rompimento do mesmo e provocar choque elétrico.



Não danifique o cabo de força, não coloque objetos pesados sobre o cabo de força pois poderá causar choque elétrico ou incêndio.



Caso observe condições anormais de funcionamento, fumaça ou cheiro diferente do exalado pela plastificação normal, pare de usar a plastificadora, procure a rede autorizada de assistência técnica.



Não toque a grade de ventilação pois a plastificação requer temperaturas elevadas que poderão causar queimaduras.



Não molhe a plastificação pois causará choque elétrico e incêndio.



Não coloque objetos sobre a plastificadora pois poderá ocasionar acidentes.

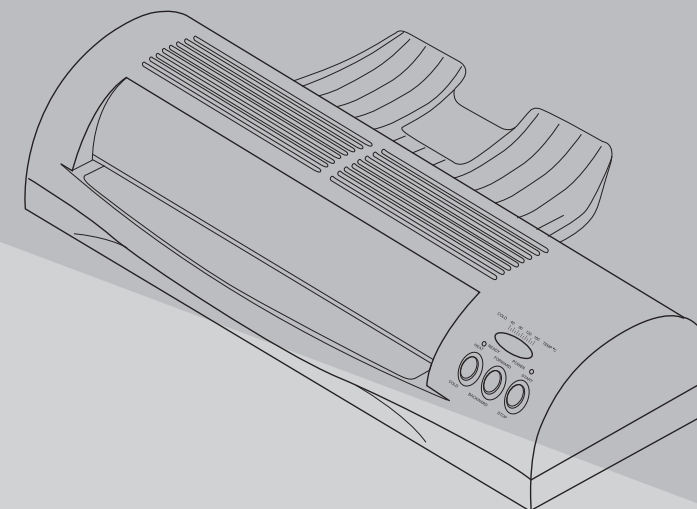


Utilize a plastificadora próxima a tomada de força em local de fácil acesso que permita a fácil retirada do cabo de força em caso de emergência.



Esta plastificadora destina-se exclusivamente para plastificações, qualquer outro tipo de uso poderá ocasionar acidentes e perda da garantia.

PLASTIFICADORA MENNO 2401



Rua Mário Corradi, nº 209
Erechim/RS CEP 99700-000
Cx. Postal 376
Telefone: (54) 3520.9900
Fax: (54) 3520.9920
E-mail: astecnica@menno.com.br

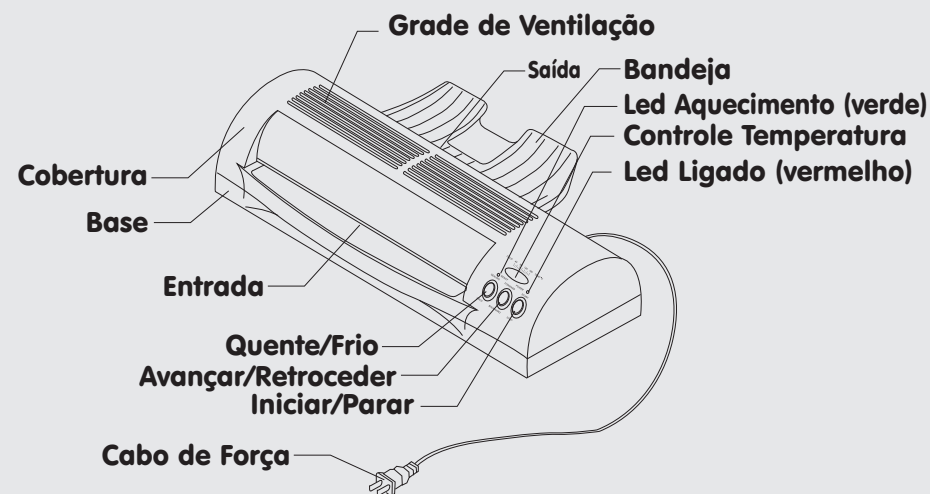
MANUAL DE INSTRUÇÕES

LEIA COM ATENÇÃO

Menno

Menno

Descrição das partes



Funcionamento

* Esta plastificadora destina-se a plastificação de fotos, fotocópias, cartões de identificação e etc. Esta plastificadora permite a plastificação à prova d'água, com melhor apresentação e longa preservação.

* Esta plastificadora permite ajuste de temperatura de 90°C até 150°C (+ -10°C).

* Função plastificação à frio; Permite a plastificação com uso de refil à frio, quando o botão estiver na opção frio (COLD) e o controle de temperatura estiver na opção 90°C.

* Função reverso; Quando ocorrer o travamento da plastificação pode ser acionada para retirar o documento.

Procedimento de Operação

1 - Certifique-se que a plastificadora possui a mesma voltagem de operação que a rede elétrica.



2 - **Para plastificação a frio:** Pressione a tecla START, após pressione a tecla FRIO (COLD) a luz vermelha deverá acender, ajuste o controle de temperatura a 90°C.

3 - **Para plastificação a quente:** pressione a tecla START, após pressione a tecla QUENTE (HEAT) a luz vermelha deverá acender, ajuste o controle de temperatura de acordo com a espessura e especificação do refil.

A luz verde ficará piscando enquanto estiver aquecendo, depois de cinco minutos a luz verde deverá parar de piscar e estará pronta para plastificação.

Caso a plastificação fique desfocada a temperatura regulada está inferior a temperatura necessária, aumente um pouco a temperatura e repita a plastificação (caso apareçam bolhas ou rugas na plastificação, a temperatura está elevada, diminua a regulagem de temperatura).

4 - Coloque o documento a ser plastificado dentro do refil, pela aba fechada insira na entrada da plastificadora. Segure a o refil até que mesmo seja puxado pela plastificadora.



5 - Caso o refil trancar ou ser puxado desalinhado, pressione a tecla REVERSE.

6 - Após terminar a plastificação, pressione a tecla STOP e desconecte o cabo de força da rede elétrica. Após o uso aguarde o resfriamento da plastificadora antes de limpar, transportar ou guardar.

Cuidados na Operação



A -) Quando a plastificadora estiver em uso não toque, nem cubra ou coloque objetos na grade de ventilação na cobertura da plastificadora.

B -) O cabo de força deve ser colocado diretamente na tomada, não recomenda-se o uso de extensões.

C -) Após três horas de funcionamento contínuo, desligue a plastificadora e aguarde resfriar.

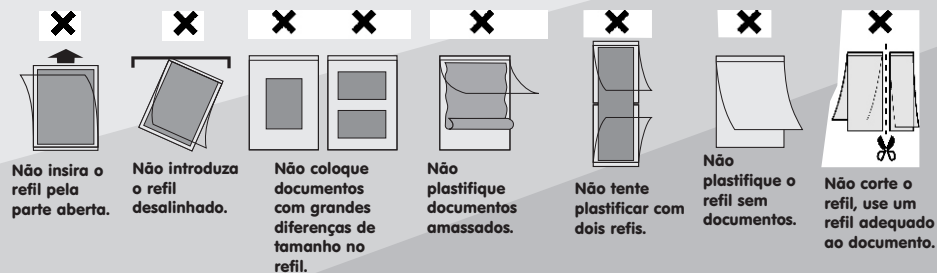
D -) Antes de retirar o cabo de força da rede elétrica, desligue a plastificadora posicionando a tecla na opção Parar (STOP).

E -) Esta plastificadora não é para uso industrial.

F -) Não tente realizar reparos ou abrir a plastificadora sob risco de choque elétrico. Caso o equipamento estiver com problemas procure a rede de assistência técnica autorizada.

G -) Observe os cuidados a seguir para proteger o refil contra travamento ou danos.

Informações sobre o refil



Solução de Problemas

PROBLEMA	PROVÁVEL CAUSA	PROVÁVEL SOLUÇÃO
Plastificação fica enrugada ou desfocada.	A regulagem de temperatura está em desacordo com a especificação do refil ou espessura.	Ajuste a temperatura de acordo com a espessura do refil. Inicie a plastificação somente após a luz verde parar de piscar.
	O documento a ser plastificado está úmido.	Desumidifique o documento com o uso de desumidificador.
Plastificação com bolhas de ar ou rugas.	A regulagem de temperatura está elevada ou em desacordo com a especificação do refil.	Reduza a temperatura observando a espessura do refil e a temperatura necessária para este refil.
A plastificadora está com a luz verde acesa, mas não está aquecendo.	A resistência do aquecimento quebrou.	Encaminhe o produto para a assistência autorizada.
A plastificadora não funciona e a luz vermelha não está acesa.	O protetor de superaquecimento foi acionado.	Encaminhe o produto para a assistência autorizada.